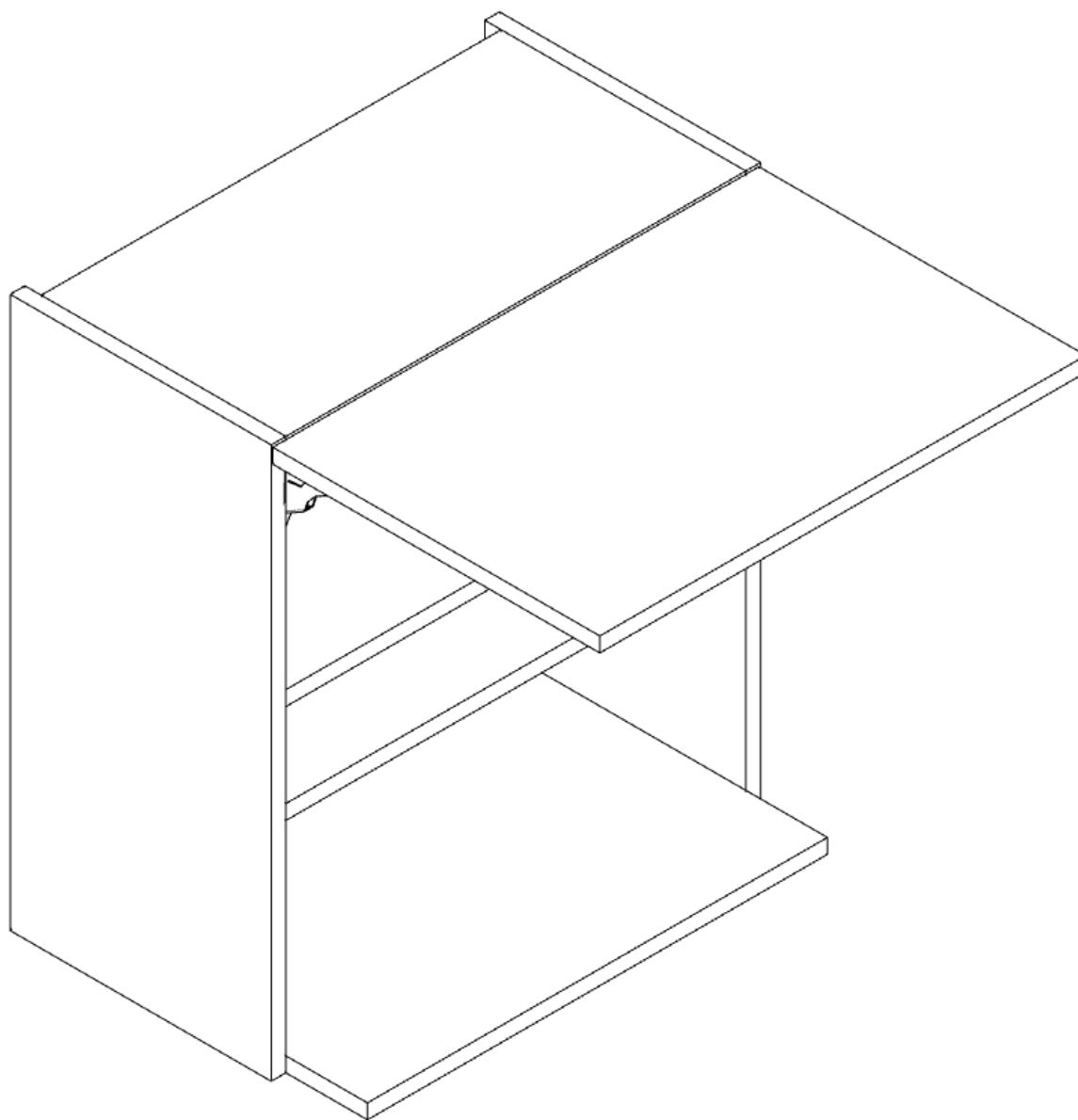


# INSTRUKCJA MONTAŻU

Z frontem uchylnym małym i mikrofalówką | GUMM01



Szerokość: 600mm

Wysokość: 676mm

Głębokość: 320mm



## **UWAGA! PRZED PRZYSTAPIENIEM DO MONTAŻU NALEŻY ZAPOZNAĆ SIĘ Z INSTRUKCJĄ.**

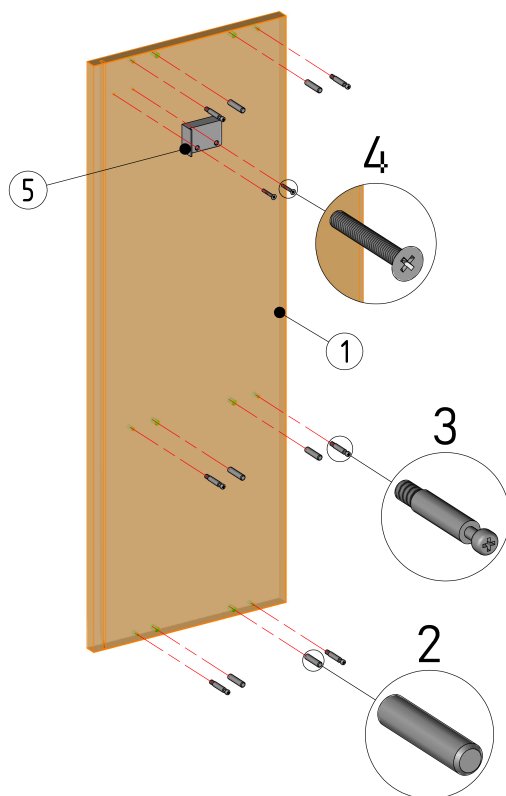
1. Przed przystąpieniem do montażu należy sprawdzić zawartość zamówienia pod względem ilościowym i jakościowym. W przypadku wystąpienia braków, bądź uszkodzeń materiałów należy je zgłosić producentowi.
2. Montaż mebla należy wykonywać na płaskiej, suchej i czystej powierzchni.
3. Do motażu mebli należy korzystać wyłącznie z okuć załączonych w zamówieniu.
4. W meblach wykonane są wszystkie potrzebne otwory montażowe, wykonywanie otworów samodzielnie zabiera klientowi prawo do reklamacji.
5. Należy sprawdzić, czy w otworach montażowych nie znajdują się wióry, jeśli takowe są, należy je bezzwłocznie usunąć.
6. Po złożeniu i zamontowaniu wszystkich szafek, należy wyregulować zawiasy, siłowniki, prowadnice szuflad, w celu uzyskania właściwych efektów oraz zapobiegnięciu uszkodzeń ww. mechanizmów.

## **OGÓLNE ZASADY UŻYTKOWANIA ORAZ KONSERWACJI MEBLI.**

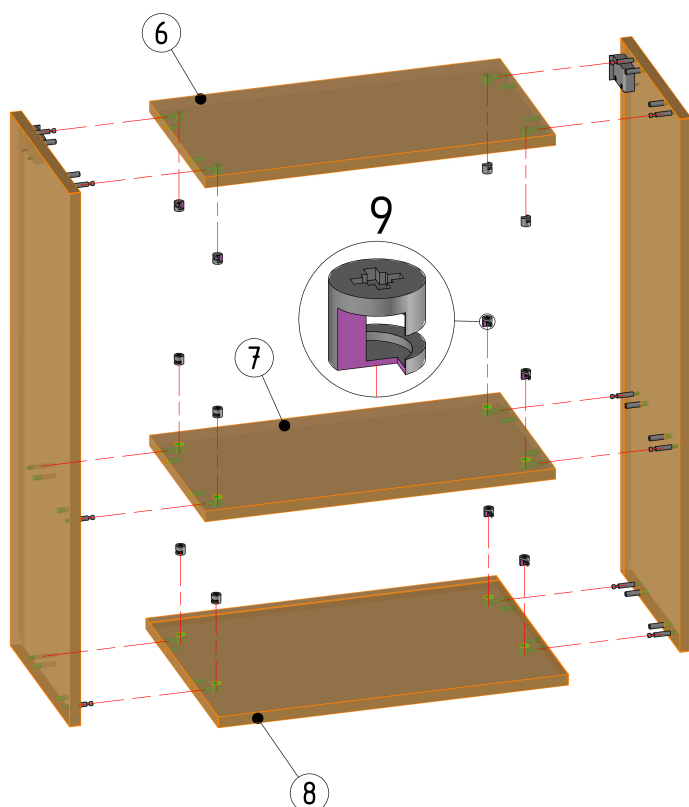
1. Mebel przeznaczony jest do stosowania w pomieszczeniach, w których wilgotność nie przekracza 65%.
2. Mebel nie może być wystawiony na bezpośrednie działanie źródeł ciepła, wody, promieniowania słonecznego.
3. Każdy mebel należy dokładnie wypoziomować w celu eliminacji naprężeń w miejscach łączenia.
4. Elementy wysokie (np. szafy, słupki kuchenne) należy przymocować do ściany za pomocą dołączonych kątowników.
5. W przypadku szafek wiszących należy je przymocować do ściany przy pomocy elementów dołączonych do zamówienia (zawieszka, listwa montażowa). Nie dołączamy elementów, które służą do mocowania listwy do ściany, ze względu na wiele rodzajów ścian.
6. Zalecamy stosowania naszych produktów do czyszczenia i konserwacji mebli. Mebli nie należy czyścić środkami chemicznymi, ze względu na możliwość uszkodzenia powierzchni.

# INSTRUKCJA MONTAŻU

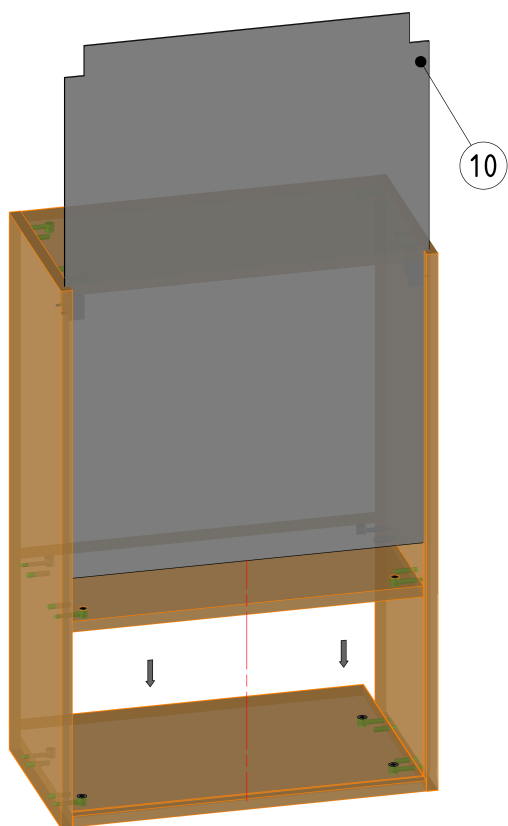
KORPUS | PLECY HDF | MIMOŚRÓD



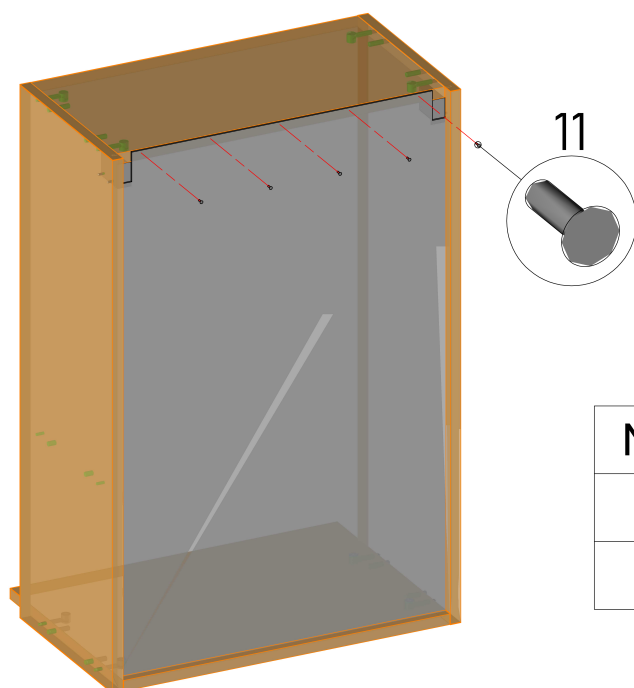
1. W bok [1] wbić kołki drewniane [2], wkręcić trzpień mimośrodowy [3] oraz przykręcić zawieszkę [5] za pomocą wkrętów 3.5x30 [4].
2. Boki [1] skrócić z wieńcami [6, 7, 8] za pomocą złącz mimośrodowych [3, 9].



Nr.	Nazwa
1	Bok lewy/prawy
2	Kołek drewniany
3	Trzpień mimośrodu
4	Wkręt 3.5x30
5	Zawieszka
6	Wieniec górny
7	Wieniec środkowy
8	Wieniec dolny
9	Bęben mimośrodowy



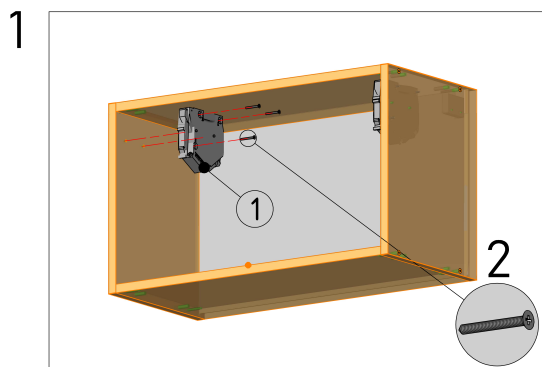
3. W rowki znajdujące się w bokach szafki [1] wsunąć ścianę tylną HDF [10].
4. Przybić ścianę przy pomocy gwoździ [11].



Nr.	Nazwa
10	Ściana tylna HDF
11	Gwóźdź HDF

# INSTRUKCJA MONTAŻU

## MONTAŻ SYSTEMU BLUM AVENTOS HK-S



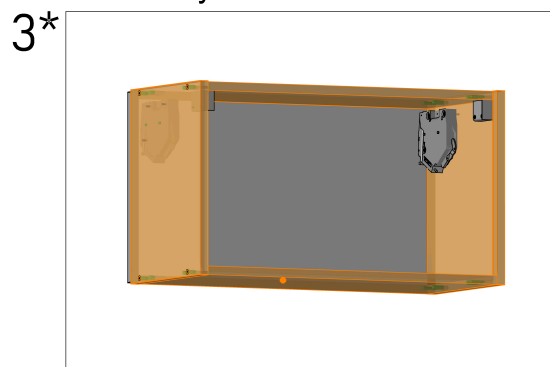
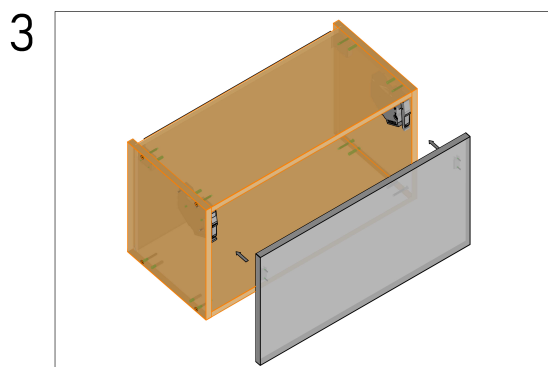
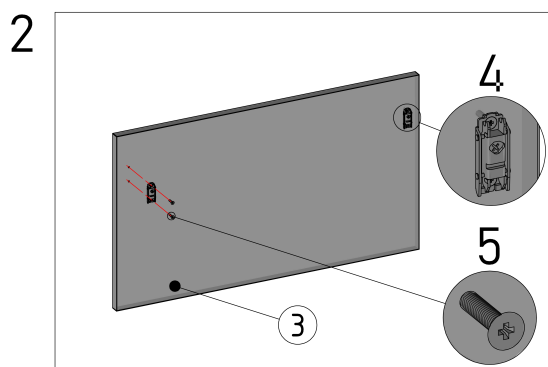
1. W bokach szafki znajdują się otwory pozycjonujące, w których należy umieścić siłownik [1] a następnie przykręcić go za pomocą wkrętów 4x35 [2].

2. Do frontu [3] przykręcić prowadniki [4] za pomocą wkrętów 3.5x16 [5].

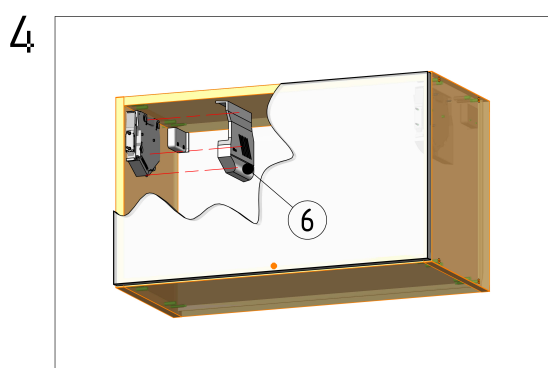
3. Przytwierdzić front [3] do siłowników [1].

4. Po wyregulowaniu siłownika [1] i frontu [3], nałożyć zaślepkę na siłownik.

UWAGA: Zdjęcia poglądowe, montaż należy wykonać na rozłożonych ramionach.



3\*. Widok wpiętego frontu od tyłu szafki



Nr.	Nazwa
1	Siłownik AVENTOS HK-S
2	Wkręt 4x35
3	Kłapa
4	Prowadnik AVENTOS HK-S
5	Wkręt 3.5x16
6	Zaślepka AVENTOS HK-S